

Rif.	Codice	Denominazione	Versioni
1	0301.831	Cablaggio giallo	
2	NF18.001	Piastrina x perno d.3,2	
3	9972.027	Tubo silicone marron 5x8 L.90 mm	
4	0327.012.680	Raccordo 90° erogatore gri RAL 7015	
5	0327.010.050	Corpo fisso erogatore nero	
6	0327.037	Molla x erogatore	
7	0301.052	Guarnizione x vite erogatore	
8	0301.050	Vite M3 x erogatore	
9	0327.011.050	Corpo mobile erogatore nero	
10	0327.A07.050	Ass. erogatore nero	
11	0301.033.150	Carter x vasca grigio	
12	U143.003	Panelvit TCB 3,5x16 testa d.8 ZNP	
13	0314.016.770	Griglia x vasca vern. argento	
14	\$145500211	Galleggiante rosso x vaschetta	
15	0314.022.710	Vasca raccogliogocce grigio	
16	0301.032.710	Copertura erogatore grigio	
17	NE15.003	Linguetta maschio piana 6,3 D 5,2	
18	U208.001	Rosetta dent. 4,3x8 UNI 3703 BRU	
19	U127.010	Vite Tapt.TCB M4,0x10 DIN 7500C ZNP	
20	0301.045.66A	Ass.piastra scaldadatte arg 230V	
20	0301.045.66F	Ass.piastra scaldadatte arg 120V	
21	0301.011	Guarnizione x scaldadatte	fino a matricola 309256
21	0317.006	Guarnizione x scaldadatte	da matricola 309257
22	0327.036	Protezione interruttore generale	
23	NE03.028	Interruttore Molveno B1031C1181000	
24	0312.026.710	Ass.carcassa grigio RAL 7021	
25	0701.031.150	Copertura guarnizione grigio	
26	NM05.013	Guarnizione Gaco DIM 14 x Miele	
27	0701.014.150	Contenitore guarnizione grigio	
28	U111.004	Vite aut.TSP 2,9x9,5 DIN 7982 C INO	
29	NM02.004	OR ORM 0080-20 EPDM	
30	U111.005	Vite aut.TSP 3,9x9,5 DIN 7982 C NIK	
31	0312.030.710	Cassetto fondi vern.grigio	
32	0301.048.150	Anello girevole grigio	
33	9991.096	Piedino adesivo 8x15x3,2	
34	0301.022.770	Coperchio caffè argento	
35	U143.003	Panelvit TCB 3,5x16 testa d.8 ZNP	
36	U143.007	Vite Torx TCB 2,9x19 INO BRU	
37	0301.023.770	Coperchio acqua argento	
38	NM01.032	OR ORM 0060-30 silicone nero	
39	9161.110	Molla x pistoncino Superautomatica	
40	9111.027.150	Pistoncino x serbatoio grigio	
41	9161.050.230	Tappo x galleggiante Superautom.	
42	9161.112.150	Galleggiante di livello grigio	
43	0301.046.230	Ass. serbatoio acqua Superautomatica	
43	0317.A16.230	Ass. serbatoio acqua Magic UL	(USA)
44	0317.010.230	Contenitore caffè UL	(USA)

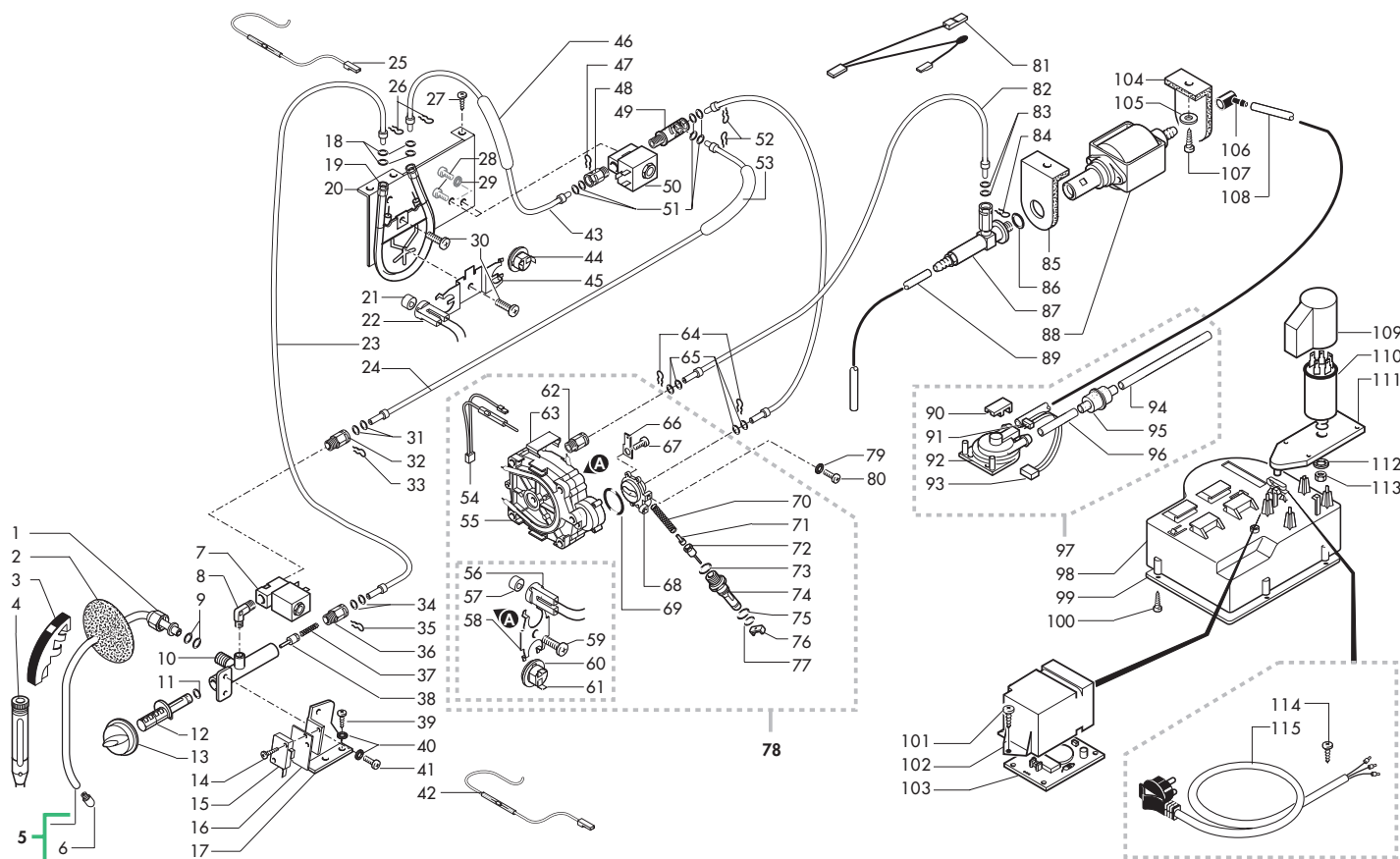
Rif.	Codice	Denominazione	Versioni
44	0329.006.230	Contenitore caffè'	
45	9161.270	Guarnizione x contenitore caffè	
46	0301.029.770	Coperchio dosatore polvere argento	
46	0317.011.770	Coperchio dosatore polvere UL arg.	(USA)
47	0339.001.770	Copertura Magic Comfort + serig.	
47	0339.004.770	Copertura Magic Comfort + UL serig.	(USA)
48	0301.019	Spina x sportello Superautomatica	
49	9161.140	Guarnizione x piastra gruppo	
50	\$147700200	Pompa di caricamento diam. est 17mm	(USA)
51	0301.039.700	Pomello chiusura sportello nero	
51	0301.039.710	Pomello chiusura sportello grigio	
52	U433.001	Chiodo 2x06 UNI 7591 BRU	
53	0301.040.150	Leva chiusura sportello grigio	
54	0313.012.710	Copertura x sportello serig.gri.	
55	0313.001.710	Ass.sportello Royal grigio	
56	0301.020	Perno per sportello Superautomatica	
57	NV01.001	Piedino adesivo	
58	0301.041.150	Piastra supporto gruppo grigio	
59	9161.280	Copertura x foro programmatore	fino a matricola 293936
60	U109.017	Vite aut.TCB 2,9x6,5 DIN 7981 C NIK	fino a matricola 293936
61	0313.013	Sacchetto resina sistema Intafil	
62	0313.015	Coperchio contenit. resina Intafil	
63	0313.014	Contenitore resina sistema Intafil	
64	0313.016	Adattatore serbatoio acqua Intafil	
65	0339.951	Libretto istr.Saeco Magic Comfort +	
66	9991.068	Pennello x pulizia macinacaffè	
67	9991.040.150	Misurino grigio	
68	9161.021.150	Chiave x gruppo caffè grigio	
69	0317.902	Insero superiore sx in PS	
70	0314.909	Scatola vasca raccogliogocce	
71	0330.906	Distanziale in polistirolo	
72	0314.904	Insero inferiore sx in PS	
73	0317.904	Scatola litografata Magic de Luxe	fino a matricola 409226
73	0317.907	Scatola esterna Flexo Magic	da matricola 409227
74	0317.906	Scatola esterna da 1	fino a matricola 409226
75	0317.903	Insero superiore dx in PS	
76	0314.905	Insero inferiore dx in PS	

**CA SAECO MAGIC COMFORT +**

TAVOLA 2 di 6

**E003.039.02**

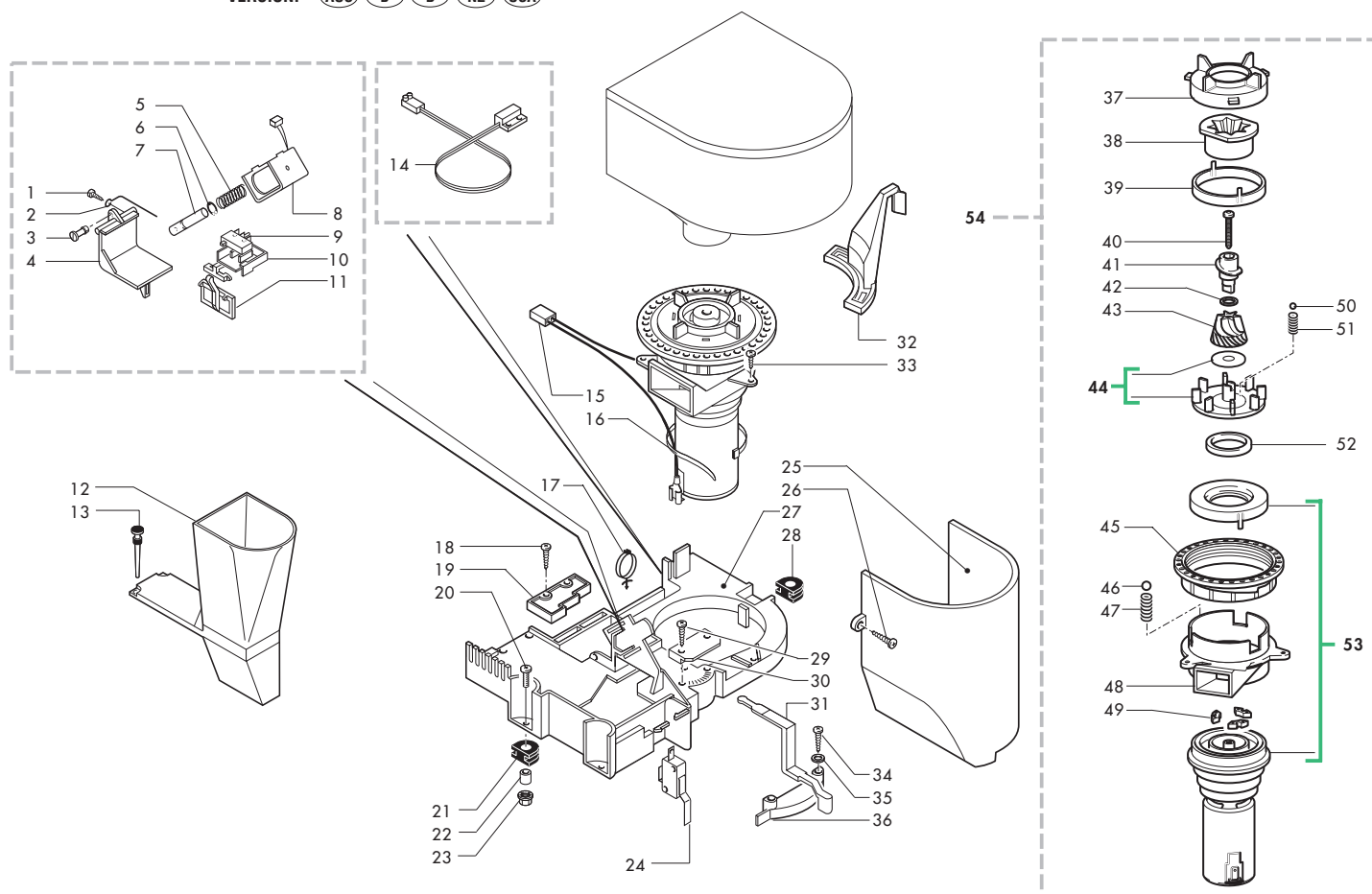
VERSIONI (AUS) (B) (D) (NZ) (USA)



Rif.	Codice	Denominazione	Versioni
1	9161.031	Dado x tubo vapore	
2	9161.058.150	Protezione interna x tubo grigio	
3	9161.055.710	Impugnatura x tubo vapore grigio	
4	9990.002	Ass. pannarello plastica nero	
5	0339.003	Ass.tubo vapore D.1,5	
6	9011.190	Erogatore x tubo vapore D.1,5	
7	9121.080.00A	Elettrov. OLAB 2 vie 1/8" fem 230V	
7	9121.080.00F	Elettrov. OLAB 2 vie 1/8" fem 120V	
8	NR07.029	Raccordo standard a L MM 1/8 NIK	
9	NM02.011	OR ORM 0060-20 EPDM	
10	9161.293	Corpo rubinetto	
11	NM02.001	OR 2018 EPDM	
12	9161.057	Asta rubinetto vapore	
13	0317.002.700	Pomello vapore nero gomma serig.	
14	U109.014	Vite aut.TCB 2,9x16 DIN 7981 C NIK	
15	NE05.013	Microinterruttore	
16	9991.014	Cartoncino x microinterruttori	
17	0301.006	Squadretta x rubinetto vapore	
18	NM02.028	OR 2015 EPDM FDA	
19	9010.041.00F	Ass. caldaia Professional N.S. 120V	
19	9011.203.00A	Caldaia Bleckmann lav. 230V	
20	0334.001	Squadretta New System	
21	9011.089	Distanziale x sensore	
22	9019.A09	Ass. sensore x automatica	
23	9979.A39	Ass. tubo teflon 4x2 L=200 7-7	
24	9979.A55	Ass. tubo teflon 4x2 L.260 7-7	
25	0334.822	Cablaggio bianco c/termofus.216°	
25	0334.823	Cablaggio bianco c/termofus.216°	(USA)
26	9011.144	Forcella x tubo d.4	
27	U110.004	Vite aut.TCB 3,5x6,5 DIN 7981 F NIK	
28	U043.003	Vite TCBC M4,0x8 UNI 7687 ZNP	
29	U208.001	Rosetta dent. 4,3x8 UNI 3703 BRU	
30	U046.003	Vite TCBC M4,0x12 rond. dent. 8,5 ZNP	
31	NM02.028	OR 2015 EPDM FDA	
32	9011.152	Raccordo x tubo d.4 1/8	
33	9011.144	Forcella x tubo d.4	
34	NM02.028	OR 2015 EPDM FDA	
35	9011.144	Forcella x tubo d.4	
36	9161.279	Raccordo x rubinetto Fast/Lock	
37	9011.007	Molla x spillo	
38	9019.A04	Assieme spillo Superautomatica	
39	U110.013	Vite aut.TCB 3,9x6,5 DIN 7981 F NIK	
40	U208.001	Rosetta dent. 4,3x8 UNI 3703 BRU	
41	U043.003	Vite TCBC M4,0x8 UNI 7687 ZNP	
42	0314.810	Cablaggio bianco con termofusibile	
42	0334.817	Cablaggio bianco con termofusib. UL	(USA)
43	9979.A64	Ass.tubo teflon 4x2 L.280 7-7	

Rif.	Codice	Denominazione	Versioni
44	NE09.006	Termostato 170° NC Faston 90° C/rond.	
45	9011.187	Molla fermatermostato	
46	9972.169	Tubo silicone nero 7,5x9,3 L.240	
47	9011.144	Forcella x tubo d.4	
48	9011.152	Raccordo x tubo d.4 1/8	
49	9161.297	Raccordo 90° doppio Fast/Lock	
50	9121.127.00A	Elettrov. 15VA 2 vie 1/8F fori M4	
50	9121.127.00F	Elettrov. 15VA 2 vie 1/8F fori M4	(USA)
51	NM02.028	OR 2015 EPDM FDA	
52	9011.144	Forcella x tubo d.4	
53	9972.152	Tubo silicone nero 7,5x9,3 L.150 mm	
54	0315.806	Cablaggio blu JP12	
54	0334.821	Cablaggio 3 poli blu x caldaia UL	(USA)
55	9019.A19.00A	Ass. corpi caldaia profess. 230V	
55	9019.A19.00F	Ass. corpi caldaia profess. 120V	
56	9019.A09	Ass. sensore x automatica	
56	9019.A31	Ass. sensore x automatica UL	(USA)
57	9011.089	Distanziale x sensore	
58	9011.034	Molla fermatermostati	
59	U043.019	Vite TCBC M6,0x30 UNI 3703 BRU	
60	9991.085	Rondella fermatermostati	
61	NE09.021	Termostato 150°NC faston 90°	
62	9011.152	Raccordo x tubo d.4 1/8	
63	9011.054	Molla x termofusibile	
64	9011.144	Forcella x tubo d.4	
65	NM02.028	OR 2015 EPDM FDA	
66	NE15.026	Linguetta maschio a 45° 6,3 d.5,2	
67	U046.003	Vite TCBC M4,0x12 rond. dent. 8,5 ZNP	
68	9011.165	Supp. caldaia con attacco tubo d.4	
69	NM01.022	OR 2106 silicone	
70	9011.132	Molla x spillo	
71	9011.075	Adattore x spillo lungo	
72	9019.A01	Assieme spillo	
73	NM01.008	OR ORM 0080-20 silicone	
74	9011.100	Perno x valvola in plastica	
75	NM01.035	OR ORM 0090-20 silicone	
76	9011.099	Cursoro x valv. caldaia in plastica	
77	NM01.057	OR ORM 0050-20 silicone	
78	9010.042.00A	Ass.caldaia 1 Professional N.S.230V	
78	9010.042.00F	Ass. caldaia 1 Professional N.S. 120V	
79	U208.003	Rosetta Dent. 5,3x10 UNI 3703 BRU	
80	U043.021	Vite TCBC M5,0x8 UNI 7687 ZNP	
81	0314.820	Connettore ass. 3 poli 1° sistema	
82	9979.A38	Ass. tubo teflon 4x2 L.150 7-7	
83	NM02.028	OR 2015 EPDM FDA	
84	9011.144	Forcella x tubo d.4	
85	9991.056	Supporto x pompa	





Rif.	Codice	Denominazione	Versioni
1	U140.004	Panelvit TCB 3,0x12 DIN 7505 B ZNP	
2	9161.048	Asta rasatore	
3	9161.076.150	Perno sportello dosatore grigio	
4	9161.074.150	Sportello dosatore grigio	
5	9161.044	Molla elettromagnete dosatore	
6	U701.003	Anello elastico 7 UNI 7434	
7	9161.041	Nucleo elettromagnete dosatore	
8	9129.A07.00A	Ass. bobina dosatore caffè 230V	
8	9129.A07.00F	Ass. bobina dosatore caffè 120V	
8	9129.A07.00H	Ass. bobina dosatore caffè 240V	
9	NE05.017	Microinterruttore	
10	9161.072.150	Cursore supporto micro grigio	
11	9161.073.150	Bilanciere controllo dose grigio	
12	9161.223.150	Tramoggia compl. x caffè polv. gri	
13	9161.082	Aggancio in gomma	
14	0301.811	Connettore ass. 2 poli livello	
14	0317.829	Conn. ass. 2 poli livello UL	(USA)
15	0301.804	Connettore ass. 2 poli macinacaffè	
15	0317.818	Conn. ass. 2 poli macinacaffè UL	(USA)
16	NF11.008	Fascetta 200x2,5	
17	NF11.034	Supporto reggicavo D.20,3	
18	U140.004	Panelvit TCB 3,0x12 DIN 7505 B ZNP	
19	9161.296.150	Copertura per foro dosatore	
20	U043.004	Vite TCBC M4,0x16 UNI 7687 ZNP	
21	9991.005	Gommino macinacaffè'	
22	9141.003	Distanziale x gommino	
23	U324.006	Dado M4 flangiato base dentellata	
24	NE05.037	Microinterruttore	
25	9161.053.150	Protezione macinacaffè grigio	
25	9161.335.150	Protezione macinacaffè grigio UL	(USA)
26	U110.003	Vite aut.TCB 3,5x9,5 DIN 7981 F NIK	
27	9161.029.150	Piastra x macinacaffè grigio	
28	9991.005	Gommino macinacaffè'	
29	U140.004	Panelvit TCB 3,0x12 DIN 7505 B ZNP	
30	9161.097.150	Piastrina x fissaggio leva grigio	
31	0313.003.050	Leva di regolazione nero	
32	9161.080.700	Leva di regolazione macinatura nero	
32	9161.080.710	Leva regolazione macinatura grigio	
33	U140.004	Panelvit TCB 3,0x12 DIN 7505 B ZNP	
34	U109.015	Vite aut. TCB 2,9x9,5 DIN 7981 C NIK	
35	U201.001	Rosetta piana 3,2x9 DIN 7349 ZNP	
36	9161.054.150	Scala regolaz.dose grigio RAL 7016	
37	9141.018	Supporto x macina superiore	
38	9141.039	Macina superiore	
39	9141.029	Copertura x macina superiore	
40	U143.004	Vite Torx T10 TCB 3,5x48/28 SX ZNP	
41	9141.030	Vite senza fine di incremento	

Rif.	Codice	Denominazione	Versioni
42	U201.002	Rosetta piana 10x16 DIN988 ZNP	
43	9141.040	Macina conica	
44	9141.044	Supporto x macina inf.con anello	
45	9141.017	Ghiera di regolazione	
46	NM06.003	Sfera d.3,2 acciaio inox Aisi 304	
47	§126770117	Molla x macinacaffè	
48	9141.016	Supporto motore	
49	9141.043	Gommino x supporto macina conica	
50	NM06.002	Sfera d.5,5 acciaio inox Aisi 304	
51	9141.032	Molla x disco di ripresa	
52	9141.034	Anello in feltro	
53	0301.R01.00A	Gruppo ricambio motore MC 230V	
54	9140.005.00A	Ass. macinacaffè stand. 230V	
54	9140.005.00F	Ass. macinacaffè stand. 120V	
54	9140.008.00A	Ass. macinacaffè Italia 230V	







Codice	Denominazione	Versioni
0301.006	Squadretta x rubinetto vapore	
0301.011	Guarnizione x scaldatozze	
0301.019	Spina x sportello Superautomatica	
0301.020	Perno per sportello Superautomatica	
0301.022.770	Coperchio caffè argento	
0301.023.770	Coperchio acqua argento	
0301.029.770	Coperchio dosatore polvere argento	
0301.032.710	Copertura erogatore grigio	
0301.033.150	Carter x vasca grigio	
0301.039.700	Pomello chiusura sportello nero	
0301.039.710	Pomello chiusura sportello grigio	
0301.040.150	Leva chiusura sportello grigio	
0301.041.150	Piastra supporto gruppo grigio	
0301.045.66A	Ass.piastra scaldatozze arg 230V	
0301.045.66F	Ass.piastra scaldatozze arg 120V	
0301.046.230	Ass. serbatoio acqua Superautomatica	
0301.048.150	Anello girevole grigio	
0301.050	Vite M3 x erogatore	
0301.052	Guarnizione x vite erogatore	
0301.055.150	Coperchio x cont. cavo alimentaz. gri	
0301.056.150	Contenitore cavo alimentaz. VDE gri	
0301.804	Connettore ass. 2 poli macinacaffè	
0301.810	Connettore ass. 4 poli motoriduttore	
0301.811	Connettore ass. 2 poli livello	
0301.812	Connettore ass. 4 poli scaldatozze	
0301.828.00F	Scheda filtraggio Superautom.120V	
0301.831	Cablaggio giallo	
0301.R01.00A	Gruppo ricambio motore MC 230V	
0301.R04.150	Gruppo ricambio manicotto grigio	
0301.R16.050	Gruppo ricambio pistone nuovo nero	
0301.R18	Gruppo ricambio doccia	
0301.R19	Gruppo ricambio doccia	
0312.026.710	Ass.carcassa grigio RAL 7021	
0312.030.710	Cassetto fondi vern.grigio	
0313.001.710	Ass.sportello Royal grigio	
0313.003.050	Leva di regolazione nero	
0313.012.710	Copertura x sportello serigr.gri.	

Codice	Denominazione	Versioni
0313.013	Sacchetto resina sistema Intafil	
0313.014	Contenitore resina sistema Intafil	
0313.015	Coperchio contenit. resina Intafil	
0313.016	Adattatore serbatoio acqua Intafil	
0314.016.770	Griglia x vasca vern. argento	
0314.022.710	Vasca raccogliocce grigio	
0314.810	Cablaggio bianco con termofusibile	
0314.815	Connettore ass. 3 poli turbina prof.	
0314.820	Connettore ass. 3 poli 1° sistema	
0314.904	Insero inferiore sx in PS	
0314.905	Insero inferiore dx in PS	
0314.909	Scatola vasca raccogliocce	
0315.806	Cablaggio blu JP12	
0317.002.700	Pomello vapore nero gomma serig.	
0317.006	Guarnizione x scaldatozze	
0317.010.230	Contenitore caffè UL	
0317.011.770	Coperchio dosatore polvere UL arg.	
0317.818	Conn. ass. 2 poli macinacaffè UL	
0317.829	Conn. ass. 2 poli livello UL	
0317.830	Conn. ass. 3 poli turbina profess. UL	
0317.902	Insero superiore sx in PS	
0317.903	Insero superiore dx in PS	
0317.904	Scatola litografata Magic de Luxe	
0317.906	Scatola esterna da 1	
0317.907	Scatola esterna Flexo Magic	
0317.A11	Ass. turbina VDE completo di tubi UL	
0317.A16.230	Ass. serbatoio acqua Magic UL	
0327.010.050	Corpo fisso erogatore nero	
0327.011.050	Corpo mobile erogatore nero	
0327.012.680	Raccordo 90° erogatore gri RAL 7015	
0327.035.150	Supp. filtro antidisturbo	
0327.036	Protezione interruttore generale	
0327.037	Molla x erogatore	
0327.A01	Ass. turbina VDE completo di tubi	
0327.A07.050	Ass. erogatore nero	
0329.006.230	Contenitore caffè'	
0330.906	Distanziale in polistirolo	

Codice	Denominazione	Versioni
0332.002	Tastiera in silicone	
0334.001	Squadretta New System	
0334.817	Cablaggio bianco con termofusib. UL	
0334.821	Cablaggio 3 poli blu x caldaia UL	
0334.822	Cablaggio bianco c/termofus.216°	
0334.823	Cablaggio bianco c/termofus.216°	
0335.008.150	Contentore cavo aliment. gri UL	
0339.001.770	Copertura Magic Comfort + serig.	
0339.002.770	Supporto elettronica completo ser.	
0339.003	Ass.tubo vapore D.1,5	
0339.004.770	Copertura Magic Comfort + UL serig.	
0339.005.770	Supporto elettronica comp. UL ser.	
0339.802	Ass. scheda CPU/Tastiera STD	
0339.803.00A	Scheda Power Comfort +230V	
0339.803.00F	Scheda Power Comfort + 120V	
0339.813	Ass. scheda CPU/Tastiera STD	
0339.814	Ass. scheda CPU/Tastiera ITA	
0339.951	Libretto istr.Saeco Magic Comfort +	
0339.A04.77A	Ass.elettronica Comfort + 230V STD	
0339.A05.77A	Ass. elettronica Comfort + 230V Std	
0339.A05.77F	Ass. elettronica Comfort + 120 V STD	
0339.A06.77A	Ass. elettronica Comfort +230 V ITA	
0701.014.150	Contentore guarnizione grigio	
0701.031.150	Copertura guarnizione grigio	
0701.R05.050	Perno x doccia nero	
0701.R05.150	Perno x doccia grigio	
1411.000.00A	Programmatore Magic 230V	
9010.041.00F	Ass. caldaia Professional N.S. 120V	
9010.042.00A	Ass.caldaia 1 Professional N.S.230V	
9010.042.00F	Ass. caldaia 1 Professional N.S. 120V	
9011.007	Molla x spillo	
9011.034	Molla fermatermostati	
9011.054	Molla x termofusibile	
9011.075	Adattore x spillo lungo	
9011.089	Distanziale x sensore	
9011.099	Cursoro x valv. caldaia in plastica	
9011.100	Perno x valvola in plastica	

Codice	Denominazione	Versioni
9011.132	Molla x spillo	
9011.144	Forcella x tubo d.4	
9011.152	Raccordo x tubo d.4 1/8	
9011.165	Supp. caldaia con attacco tubo d.4	
9011.187	Molla fermatermostato	
9011.190	Erogatore x tubo vapore D.1,5	
9011.203.00A	Caldaia Bleckmann lav. 230V	
9019.A01	Assieme spillo	
9019.A04	Assieme spillo Superautomatica	
9019.A09	Ass. sensore x automatica	
9019.A19.00A	Ass. corpi caldaia profess. 230V	
9019.A19.00F	Ass. corpi caldaia profess. 120V	
9019.A31	Ass. sensore x automatica UL	
9070.026.00A	Pompa 230-240V	
9070.026.00F	Pompa 120V	
9079.A27	Ass.valv.sic.Fast/Lock univers.	
9111.027.150	Pistoncino x serbatoio grigio	
9120.006.150	Ass.motoriduttore c/canalino grigio	
9120.022.150	Ass. Motorid. c/canalino grigio UL	
9121.042	Ingranaggio Z.12/90	
9121.043.150	Coperchio motoriduttore grigio	
9121.044	Antivibrante x motore	
9121.046	Boccola sinterizzata x motore	
9121.047	Ass. motore x motoriduttore	
9121.050	Rondella tela bakelizzata d.5,5	
9121.064.150	Garcassa con canalino e perno gri	
9121.069	Ingranaggio Z. 108 M4000	
9121.080.00A	Elettrov. OLAB 2 vie 1/8" fem 230V	
9121.080.00F	Elettrov. OLAB 2 vie 1/8" fem 120V	
9121.127.00A	Elettrov. 15VA 2 vie 1/8F fori M4	
9121.127.00F	Elettrov. 15VA 2 vie 1/8F fori M4	
9129.A07.00A	Ass. bobina dosatore caffè 230V	
9129.A07.00F	Ass. bobina dosatore caffè 120V	
9129.A07.00H	Ass. bobina dosatore caffè 240V	
9140.005.00A	Ass. macinacaffè stand. 230V	
9140.005.00F	Ass. macinacaffè stand. 120V	
9140.008.00A	Ass. macinacaffè Italia 230V	



Codice	Denominazione	Versioni
9141.003	Distanziale x gommino	
9141.016	Supporto motore	
9141.017	Ghiera di regolazione	
9141.018	Supporto x macina superiore	
9141.029	Copertura x macina superiore	
9141.030	Vite senza fine di incremento	
9141.032	Molla x disco di ripresa	
9141.034	Anello in feltro	
9141.039	Macina superiore	
9141.040	Macina conica	
9141.043	Gommino x supporto macina conica	
9141.044	Supporto x macina inf.con anello	
9160.034	Ass. turbina VDE ad incastro	
9160.067.150	Gruppo caffè Std grigio tipo C	
9160.068.150	Gruppo caffè Italia grigio tipo C	
9161.018	Forcella x turbina	
9161.021.150	Chiave x gruppo caffè grigio	
9161.029.150	Piastra x macinacaffè grigio	
9161.031	Dado x tubo vapore	
9161.034.150	Manicotto uscita caffè grigio	
9161.041	Nucleo elettromagnete dosatore	
9161.044	Molla elettromagnete dosatore	
9161.045	Molla x impugnatura gruppo	
9161.046	Molla x rasatore gruppo	
9161.048	Asta rasatore	
9161.050.230	Tappo x galleggiante Superautom.	
9161.053.150	Protezione macinacaffè grigio	
9161.054.150	Scala regolaz.dose grigio RAL 7016	
9161.055.710	Impugnatura x tubo vapore grigio	
9161.057	Asta rubinetto vapore	
9161.058.150	Protezione interna x tubo grigio	
9161.060.150	Rasatore x gruppo grigio	
9161.064.150	Manicotto entrata acqua grigio	
9161.065.150	Biella x gruppo grigio	
9161.066.150	Albero a gomito x gruppo grigio	
9161.067.150	Piastrina x aggancio gruppo grigio	
9161.069.150	Impugnatura x gruppo grigio	

Codice	Denominazione	Versioni
9161.070.150	Piastra posteriore x gruppo grigio	
9161.071.150	Piastra anteriore x gruppo grigio	
9161.072.150	Cursore supporto micro grigio	
9161.073.150	Bilanciere controllo dose grigio	
9161.074.150	Sportello dosatore grigio	
9161.076.150	Perno sportello dosatore grigio	
9161.080.700	Leva di regolazione macinatura nero	
9161.080.710	Leva regolazione macinatura grigio	
9161.082	Aggancio in gomma	
9161.094.150	Blocchetto forato x gruppo grigio	
9161.097.150	Piastrina x fissaggio leva grigio	
9161.110	Molla x pistoncino Superautomatica	
9161.112.150	Galleggiante di livello grigio	
9161.123.150	Tramoggia x gruppo press grigio	
9161.140	Guarnizione x piastra gruppo	
9161.167	Doccia d.35,8	
9161.191	Boccola x pistone neutro	
9161.193.150	Contropistone x gruppo grigio	
9161.195.150	Contentitore compl. x gruppo grigio	
9161.198	Molla x pistone	
9161.210.050	Pistone completo nero x gruppo	
9161.211.050	Pistone nuovo nero con inserto	
9161.222	Molla conica	
9161.223.150	Tramoggia compl. x caffè polv. gri	
9161.270	Guarnizione x contenitore caffè	
9161.278.150	Cappuccio x filtro antidisturbo	
9161.279	Raccordo x rubinetto Fast/Lock	
9161.280	Copertura x foro programmatore	
9161.293	Corpo rubinetto	
9161.296.150	Copertura per foro dosatore	
9161.297	Raccordo 90° doppio Fast/Lock	
9161.306.150	Ass. pistone integrale grigio	
9161.335.150	Protezione macinacaffè grigio UL	
9161.336.150	Copertura x scheda filtro grigio UL	
9161.343.150	Ass. pistone integrale	
9161.368	Rondella mylar x motoriduttore	
9972.022	Tube silicone 5x8 L.2 metri	

Codice	Denominazione	Versioni
9972.027	Tubo silicone marron 5x8 L.90 mm	
9972.152	Tubo silicone nero 7,5x9,3 L.150 mm	
9972.169	Tubo silicone nero 7,5x9,3 L.240	
9979.A38	Ass. tubo teflon 4x2 L.150 7-7	
9979.A39	Ass. tubo teflon 4x2 L=200 7-7	
9979.A55	Ass. tubo teflon 4x2 L.260 7-7	
9979.A64	Ass.tubo teflon 4x2 L.280 7-7	
9990.002	Ass. pannarello plastica nero	
9991.005	Gommino macinacaffe'	
9991.014	Cartoncino x microinterruttori	
9991.040.150	Misurino grigio	
9991.056	Supporto x pompa	
9991.068	Pennello x pulizia macinacaffè	
9991.084	Raccordo in gomma a 90° ULKA	
9991.085	Rondella fermatermostati	
9991.096	Piedino adesivo 8x15x3,2	
9991.168	Sfera in vetro d.5 mm	
NE01.061	Cavo SCHUKO H05 grigio 1 mm	
NE01.063	Cavo AUSTRALIA H05 grigio 1 mm	
NE01.064	Cavo USA 3 poli grigio 1 mm	
NE03.028	Interruttore Molveno B1031C1181000	
NE05.013	Microinterruttore	
NE05.017	Microinterruttore	
NE05.037	Microinterruttore	
NE05.038	Microinterruttore	
NE09.006	Termostato 170° NC Faston 90°C/rond.	
NE09.021	Termostato 150°NC faston 90°	
NE13.039	Filtro antidist. 0,47x2+1000Y2+0,5L	
NE13.044	Fusibile 5,0x20 8A 250V ritardato	
NE15.003	Linguetta maschio piana 6,3 D 5,2	
NE15.026	Linguetta maschio a 45° 6,3 d.5,2	
NE17.002	Fermacavo ades.x cavi tondi d=10mm	
NF11.008	Fascetta 200x2,5	
NF11.034	Supporto reggicavo D.20,3	
NF18.001	Piastrina x perno d.3,2	
NL02.001	Sensore x turbina	
NM01.008	OR ORM 0080-20 silicone	

Codice	Denominazione	Versioni
NM01.022	OR 2106 silicone	
NM01.032	OR ORM 0060-30 silicone nero	
NM01.035	OR ORM 0090-20 silicone	
NM01.044	OR ORM 0320-40 silicone	
NM01.057	OR ORM 0050-20 silicone	
NM02.001	OR 2018 EPDM	
NM02.004	OR ORM 0080-20 EPDM	
NM02.006	OR R5 EPDM	
NM02.007	OR 2025 EPDM	
NM02.011	OR ORM 0060-20 EPDM	
NM02.013	OR ORM 0080-15 EPDM	
NM02.017	OR ORM 0055-15	
NM02.018	OR ORM 0090-25 EPDM	
NM02.020	OR 2031 EPDM	
NM02.028	OR 2015 EPDM FDA	
NM05.013	Guarnizione Gaco DIM 14 x Miele	
NM06.002	Sfera d.5,5 acciaio inox Aisi 304	
NM06.003	Sfera d.3,2 acciaio inox Aisi 304	
NR07.029	Raccordo standard a L MM 1/8 NIK	
NV01.001	Piedino adesivo	
NV99.001	Filtro in aspirazione	
U043.003	Vite TCBC M4,0x8 UNI 7687 ZNP	
U043.004	Vite TCBC M4,0x16 UNI 7687 ZNP	
U043.019	Vite TCBC M6,0x30 UNI 3703 BRU	
U043.021	Vite TCBC M5,0x8 UNI 7687 ZNP	
U044.012	Vite TSPC M3,0x14 UNI 7688 INO	
U046.003	Vite TCBC M4,0x12 rond. dent. 8,5 ZNP	
U109.014	Vite aut.TCB 2,9x16 DIN 7981 C NIK	
U109.015	Vite aut. TCB 2,9x9,5 DIN 7981 C NIK	
U109.017	Vite aut.TCB 2,9x6,5 DIN 7981 C NIK	
U109.026	Vite aut. TCB 3,5x19 DIN 7981 C INO	
U109.027	Vite aut. TCB 2,9x 19 DIN 7981 C INO	
U110.003	Vite aut.TCB 3,5x9,5 DIN 7981 F NIK	
U110.004	Vite aut.TCB 3,5x6,5 DIN 7981 F NIK	
U110.013	Vite aut.TCB 3,9x6,5 DIN 7981 F NIK	
U111.004	Vite aut.TSP 2,9x9,5 DIN 7982 C INO	
U111.005	Vite aut.TSP 3,9x9,5 DIN 7982 C NIK	

## X-REFERENCE

Codice	Denominazione	Versioni
U127.010	Vite Tapt.TCB M4,0x10 DIN 7500C ZNP	
U140.004	Panelvit TCB 3,0x12 DIN 7505 B ZNP	
U140.009	Panelvit TCB 3,0x16 DIN 7505 B ZNP	
U140.019	Panelvit TCB 3,0x16 DIN 7505 B INO	
U143.003	Panelvit TCB 3,5x16 testa d.8 ZNP	
U143.004	Vite Torx T10 TCB 3,5x48/28 SX ZNP	
U143.007	Vite Torx TCB 2,9x19 INO BRU	
U201.001	Rosetta piana 3,2x9 DIN 7349 ZNP	
U201.002	Rosetta piana 10x16 DIN988 ZNP	
U207.004	Rosetta Piana 4,3x16 UNI 6592 ZNP	
U208.001	Rosetta dent. 4,3x8 UNI 3703 BRU	
U208.003	Rosetta Dent. 5,3x10 UNI 3703 BRU	
U208.009	Rosetta Dent. 8,4x15 UNI 3703 BRU	
U302.007	Dado esagonale M8 UNI 5588 ZNP	
U324.006	Dado M4 flangiato base dentellata	
U433.001	Chiodo 2x06 UNI 7591 BRU	
U701.003	Anello elastico 7 UNI 7434	
§126770117	Molla x macinacaffe	
§145500211	Galleggiante rosso x vaschetta	
§147700200	Pompa di caricamento diam. est. 17mm	

Codice	Denominazione	Versioni
--------	---------------	----------